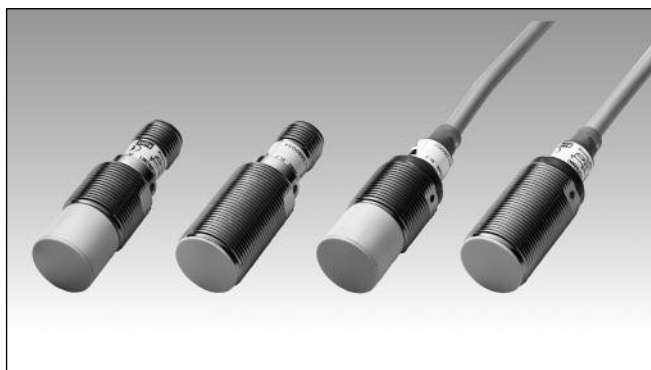


Sensori di prossimità induttivi

Range standard, custodia in ottone nichelato

Modelli ICB, M18

CARLO GAVAZZI



- Distanza di attivazione: 5 ÷ 8 mm
- Modelli totalmente o parzialmente schermati
- Versioni a corpo corto e lungo
- Tensione nominale (U_B): 10 ÷ 36 VCC
- Uscita: CC 200 mA, NPN o PNP
- Normalmente aperto, Normalmente chiuso
- Indicazione a LED per uscita attivata
- Protezione elettrica: inversione di polarità, corto circuito, transistori
- Versioni a cavo e connettore M12
- In conformità alla norma IEC 60947-5-2
- Maggiore resistenza ai campi magnetici
- Certificazione CSA per ambienti potenzialmente esplosivi

Descrizione prodotto

Sensore di prossimità induttivo con custodia in ottone nichelato. E' in grado di controllare applicazioni che richiedono un ampio campo di attivazione.

Uscita: transistor a collettore aperto, tipo NPN o PNP.

Come ordinare

ICB18SF05NOM1

Modello _____
 Tipo di custodia _____
 Materiale della custodia _____
 Dimensioni della custodia _____
 Lunghezza della custodia _____
 Principio di rilevamento _____
 Distanza di attivazione _____
 Tipo di uscita _____
 Configurazione di uscita _____
 Connessione _____

Selezione modello

Connes- sione	Corpo della custodia	Distanza di attivaz. nom. S_n	Cod. di ordinaz. NPN Normalm.aperto	Cod. di ordinaz. PNP Normalm.aperto	Cod. di ordinaz. NPN Normalm.chiuso	Cod. di ordinaz. PNP Normalm.chiuso
Cavo	Corto	5 mm ¹⁾	ICB 18 SF 05 NO	ICB 18 SF 05 PO	ICB 18 SF 05 NC	ICB 18 SF 05 PC
Cavo	Corto	8 mm ²⁾	ICB 18 SN 08 NO	ICB 18 SN 08 PO	ICB 18 SN 08 NC	ICB 18 SN 08 PC
Connettore	Corto	5 mm ¹⁾	ICB 18 SF 05 NOM1	ICB 18 SF 05 POM1	ICB 18 SF 05 NCM1	ICB 18 SF 05 PCM1
Connettore	Corto	8 mm ²⁾	ICB 18 SN 08 NOM1	ICB 18 SN 08 POM1	ICB 18 SN 08 NCM1	ICB 18 SN 08 PCM1
Cavo	Lungo	5 mm ¹⁾	ICB 18 LF 05 NO	ICB 18 LF 05 PO	ICB 18 LF 05 NC	ICB 18 LF 05 PC
Cavo	Lungo	8 mm ²⁾	ICB 18 LN 08 NO	ICB 18 LN 08 PO	ICB 18 LN 08 NC	ICB 18 LN 08 PC
Connettore	Lungo	5 mm ¹⁾	ICB 18 LF 05 NOM1	ICB 18 LF 05 POM1	ICB 18 LF 05 NCM1	ICB 18 LF 05 PCM1
Connettore	Lungo	8 mm ²⁾	ICB 18 LN 08 NOM1	ICB 18 LN 08 POM1	ICB 18 LN 08 NCM1	ICB 18 LN 08 PCM1

¹⁾ Totalmente schermato

²⁾ Parzialmente schermato

Caratteristiche tecniche

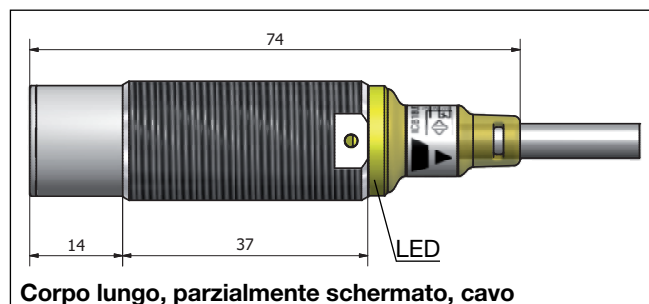
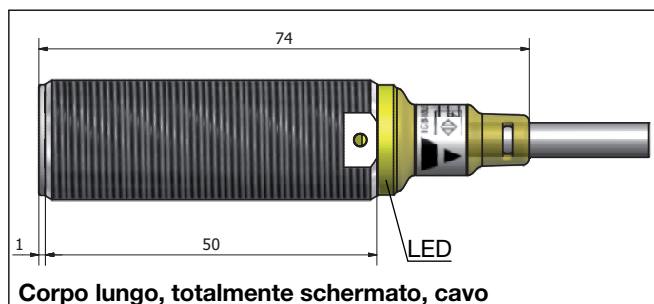
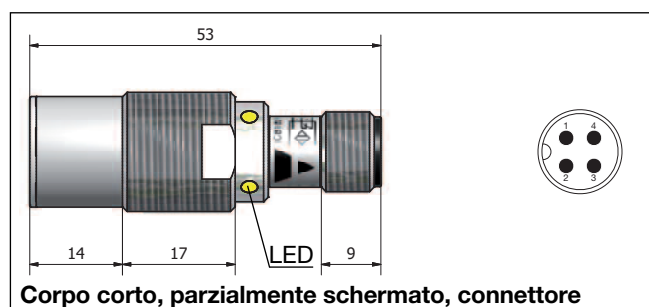
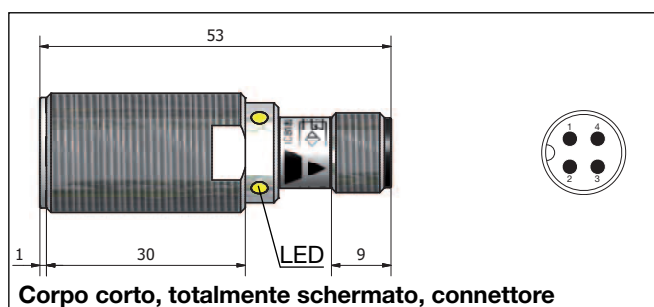
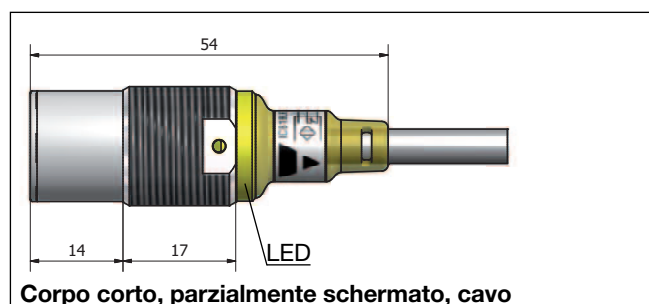
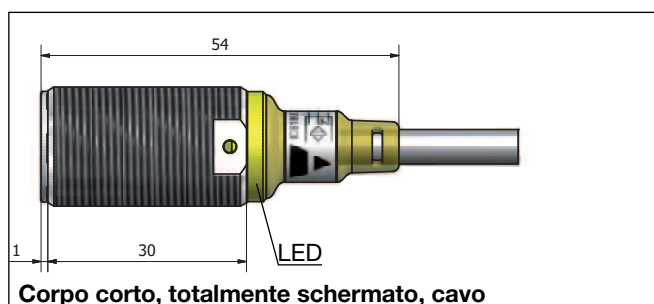
Tensione di alimentazione (U_B)	10 ÷ 36 VCC (ripple incluso)	Campo operativo di attivazione (S_a)	$0 \leq S_a \leq 0,81 \times S_n$
Ripple	$\leq 10\%$	Campo reale di attivaz. (S_r)	$0,9 \times S_n \leq S_r \leq 1,1 \times S_n$
Corrente di uscita (I_o)	≤ 200 mA @ 50°C (≤ 150 mA @ 50-70°C)	Campo effettivo di attivaz. (S_u)	$0,9 \times S_r \leq S_u \leq 1,1 \times S_r$
Corrente di perdita (I_r)	≤ 50 μ A	Ripetibilità (R)	$\leq 10\%$
Assorbimento (I_o)	≤ 15 mA	Isteresi (H)	1 ÷ 20% of sensing dist.
Caduta di tensione (U_d)	Max. 2,5 VCC @ 200 mA	Temperatura di funzionamento di immagazzinaggio	-25° ÷ +70°C (-13° ÷ +158°F) -30° ÷ +80°C (-22° to +176°F)
Protezione elettrica	Inversione di polarità, corto circuito, transistori	Urti e vibrazioni	IEC 60947-5-2/7.4
Transitorio di tensione	1 kV/0,5 J	Materiale della custodia	Corpo Fronte Ottone nichelato Poliestere termoplastico grigio
Ritardo all'avvio (t_r)	300 ms	Connessione	Cavo Connettore 2 m, 3 x 0.3 mm ² , PVC grigio, resistente all'olio M12 x 1
Frequenza di funzionamento (f)	≤ 1500 Hz		
Indicazione di uscita attivata	LED attivato, giallo		
Versione NA	Target presente		
Versione NC	Target non presente		
Indicazione per cortocircuito/ sovraccarico	LED lampeggiante		

Caratteristiche tecniche (cont.)

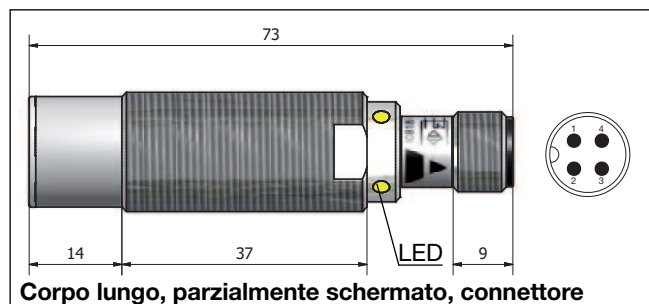
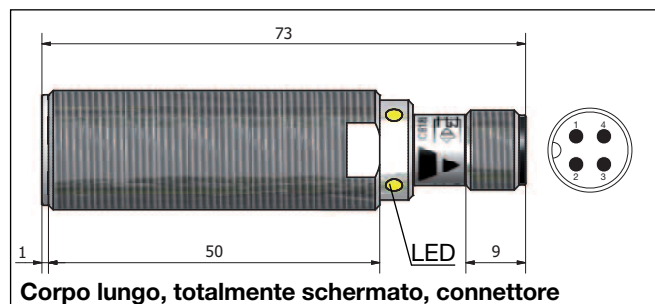
Grado di protezione	IP 67
Peso (cavo/dadi inclusi)	
Cavo	Max. 150 g
Connettore	Max. 70 g
Dimensioni	Vedere immagini qui sotto
Coppia di serraggio	
Versione parzialmente schermato	25 Nm
Versione totalmente schermato	
Da 1 a 3 mm	15 Nm
> 3 mm	25 Nm
Approvazioni	
UL (cRUus), CSA:	<p>Come Industrial Control Equipment - Proximity Switches. Types 1, 4, 4X or 12. Max temperatura ambiente 40°C.</p>

Approvazioni (cont.)	cCSAus	<p>Come Process Control Equipment for Hazardous Locations. - Class I, Division 2, Groups A, B, C and D. - Class I, Zone 1, AEx/Ex d IIB+H2, T5, Enclosure Type 4. Temperatura Ambiente Ta: -25° a +60°C. Nota: AEx per USA, Ex per Canada</p>
Marcatura CE	Presente	
Protezione EMC	Secondo IEC 60947-5-2	
IEC 61000-4-2 (ESD)	8 KV scarica elettrostatica in aria, 4 KV scarica a contatto	
IEC 61000-4-3	3 V/m	
IEC 61000-4-4	2 kV	
IEC 61000-4-6	3 V	
IEC 61000-4-8	30 A/m	

Dimensioni



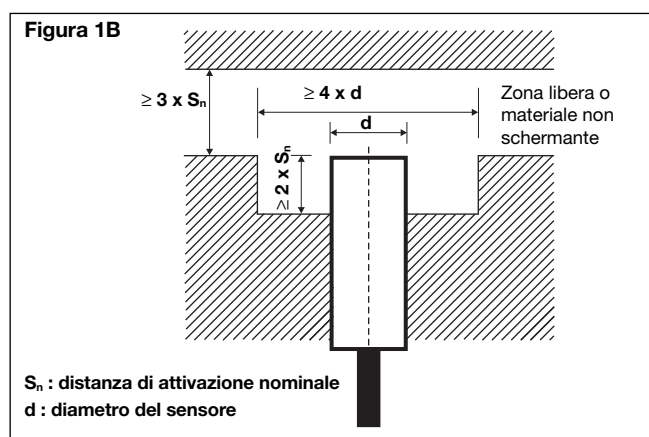
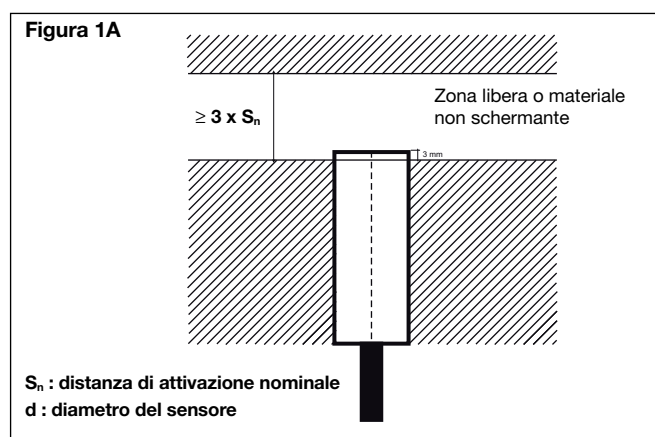
Dimensioni (cont.)



Installazione

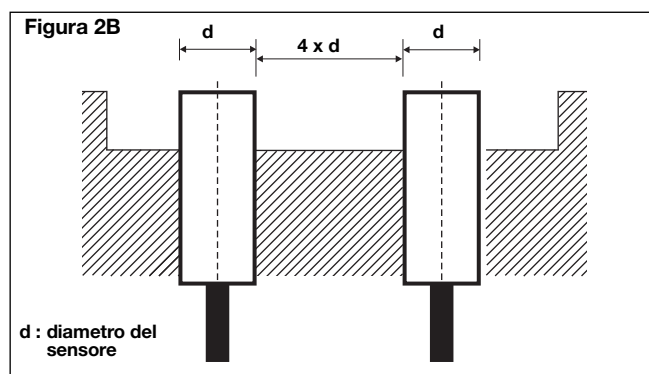
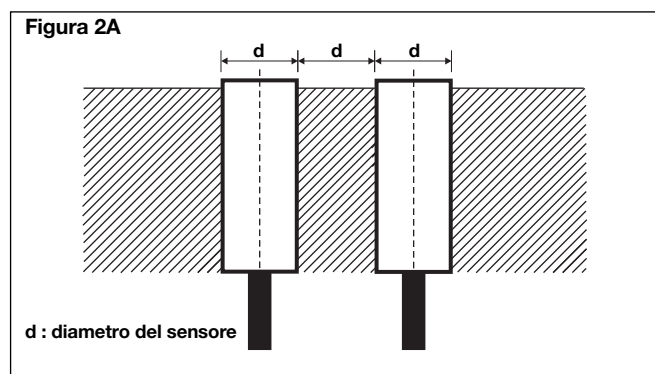
Sensore totalmente schermato, quando installato in materiale schermante, deve essere conforme alla figura 1A.

Sensore parzialmente schermato, quando installato in materiale schermante, deve essere conforme alla figura 1B.

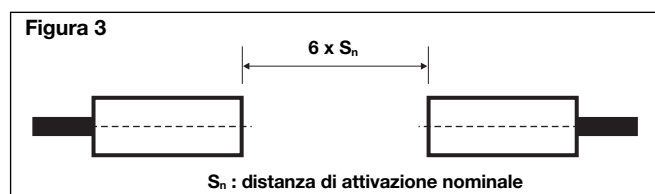


Sensori totalmente schermati, quando installati insieme in materiale schermante, devono essere conformi alla figura 2A.

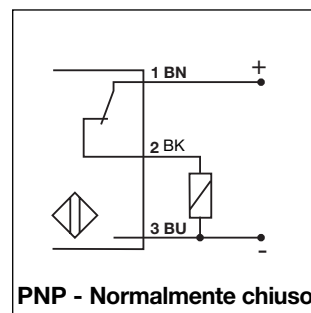
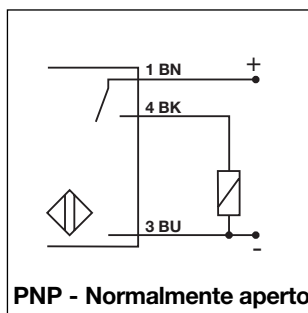
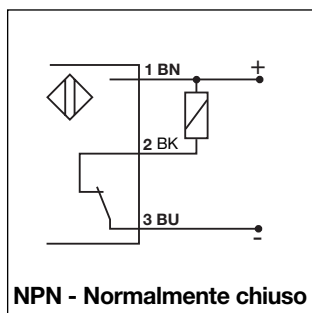
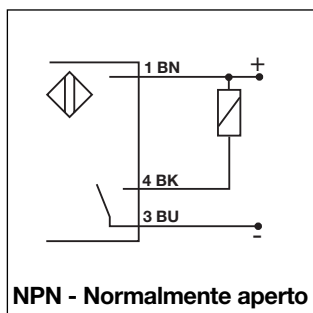
Sensori parzialmente schermati, quando installati insieme in materiale schermante, devono essere conformi alla figura 2B.



Per sensori installati uno di fronte all'altro, deve essere rispettato uno spazio minimo di 6 x la distanza di attivazione nominale (S_n) (Vedi figura 3).



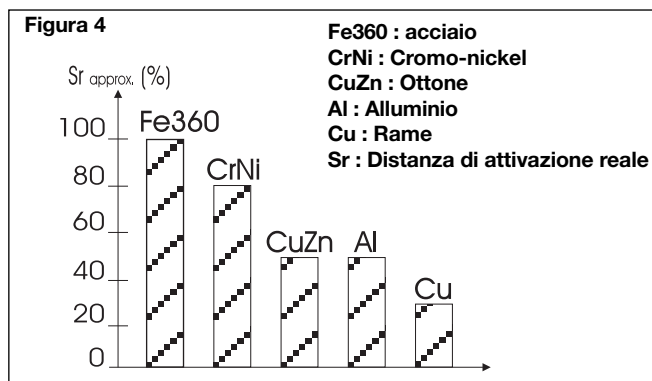
Collegamenti elettrici



Fattore di riduzione

La distanza di attivazione nominale è ridotta con l'uso di metalli e leghe oltre che dell'acciaio Fe360. I più

importanti fattori di riduzione per i sensori di prossimità induttivi sono mostrati in Figura 4.



Accessori per versioni con connettore

Connettore a 3 fili, corpo a 90°, cavo di 2 m	CONM13NF-A2
Connettore a 3 fili, corpo a 90°, cavo di 5 m	CONM13NF-A5
Connettore a 3 fili, corpo a 90°, cavo di 10 m	CONM13NF-A10
Connettore a 3 fili, corpo dritto, cavo di 2m	CONM13NF-S2
Connettore a 3 fili, corpo dritto, cavo di 5m	CONM13NF-S5

Per ogni ulteriore informazione o diverse opzioni, si prega di consultare le schede tecniche "Accessori generali".

Accessori in dotazione

- Sensore di prossimità induttivo ICB.
- 2 dadi NPB
- Imballo: sacchetto in plastica