



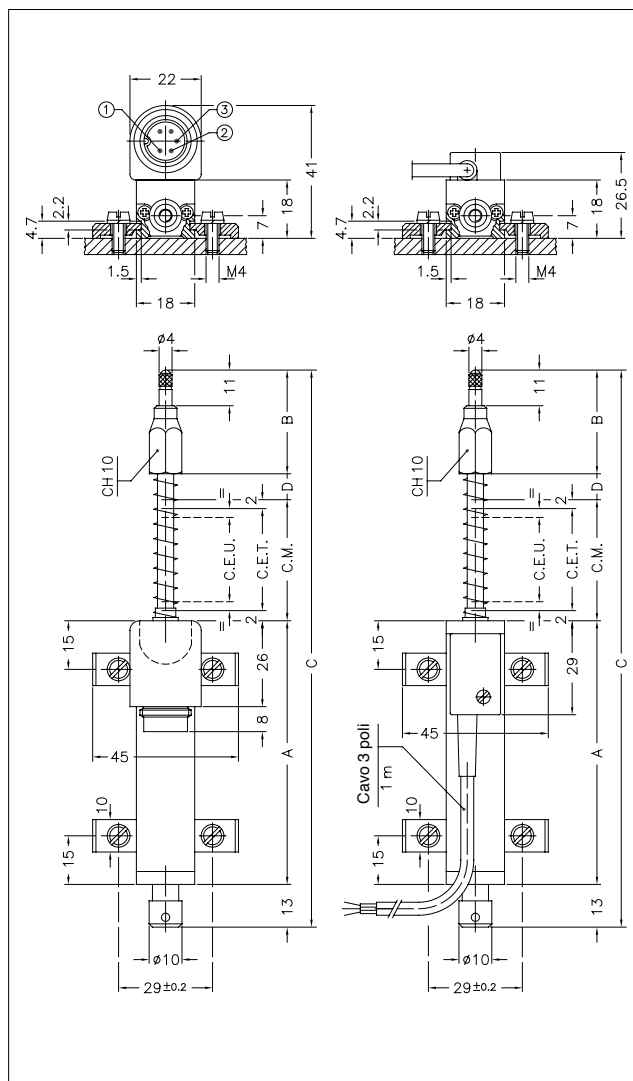
Caratteristiche applicative

- La connessione laterale consente la struttura a stelo passante con doppio supporto per lo stelo, garantendo una maggior robustezza del trasduttore nel suo complesso
- La molla di richiamo consente il ritorno automatico dello stelo in posizione di zero, rendendo il trasduttore idoneo per applicazioni di rilevamento a tasteggio
- Il puntale con sfera in acciaio inox è idoneo per applicazioni in cui l'oggetto da rilevare non è soggetto a spostamenti trasversali all'asse del trasduttore
- Ideale per controllo di planarità o di spessore per pannelli di materiali diversi, è utilizzabile anche per valvole o parti meccaniche in cui non sia possibile fissare lo stelo all'oggetto in movimento

CARATTERISTICHE TECNICHE

Corsa elettrica utile (C.E.U.)	10/25/50/75/100
Risoluzione	Infinita
Linearità indipendente (entro la C.E.U.)	vedi tabella
Velocità di spostamento	≤ 10 m/s
Forza di spostamento	≤ 0.4 N
Durata di vita	>25x10 ⁶ m percorsi, oppure 100x10 ⁶ manovre, dei due il più restrittivo (entro la C.E.U.)
Vibrazioni	5...2000Hz, Amax =0,75 mm amax. = 20 g
Shock	50 g, 11ms.
Tolleranza sulla resistenza	± 20%
Corrente raccomandata nel circuito di cursore	< 0,1 μA
Massima corrente nel circuito di cursore in caso di malfunzionamento	10mA
Tensione max. applicabile	Vedi tabella
Isolamento elettrico	>100MΩ a 500V=, 1bar, 2s
Rigidità dielettrica	< 100 μA a 500V~, 50Hz, 2s, 1bar
Dissipazione a 40°C (0W a 120°C)	vedi tabella
Coeff. termico effettivo della tensione di uscita	< 1,5ppm/°C
Temperatura d'impiego	-30...+100°C
Temperatura di stoccaggio	-50...+120°C
Materiale costruttivo corpo trasduttore	Alluminio anodizzato Nylon 66 G 25
Materiale costruttivo albero di trascinamento	Acciaio Inox AISI 303
Fissaggio	Staffe ad interasse variabile

DIMENSIONI MECCANICHE

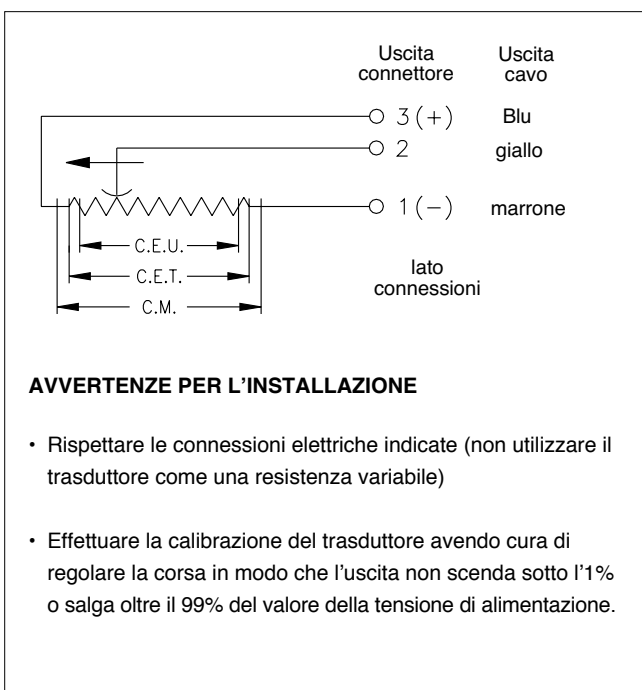


Importante: Tutti i dati riportati a catalogo per i valori di linearità, durata di vita, ripetibilità, coefficienti di temperatura, sono validi per l'utilizzo del sensore come partitore di tensione con una corrente massima circolante nel cursore $I_c \leq 0.1 \mu A$.

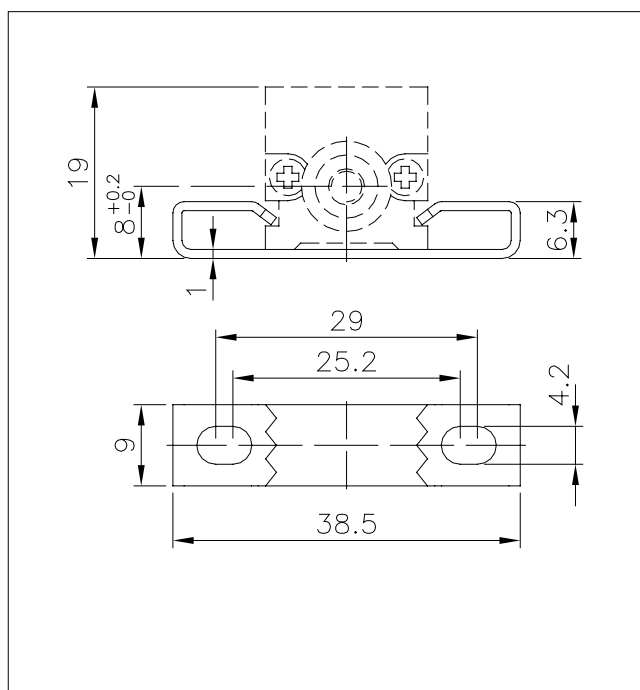
DATI ELETTRICI / MECCANICI

Modello		10	25	50	75	100
Corsa elettrica utile (C.E.U.) + 1 / -0	mm	10	25	50	76	101
Corsa elettrica teorica (C.E.T.) ± 1	mm	C.E.U. +1			76	101
Resistenza (sulla C.E.T.)	kΩ	1	1	5	5	5
Linearità indipendente (entro la C.E.U.)	± %	0.3	0.2	0.1	0.1	0.1
Dissipazione a 40°C (0W a 120°C)	W	0.2	0.6	1.2	1.8	2.4
Tensione max. applicabile	V	14	25	60	60	60
Corsa meccanica (C.M.)	mm	C.E.U. + 5				
Lunghezza custodia (A)	mm	C.E.U. + 38				
Puntale (B)	mm	32	32	40	40	40
Ingombro totale (C)	mm	108	138	196	251	307
Quota (D)	mm	-	-	-	5	11

CONNESSIONI ELETTRICHE



KIT DI FISSAGGIO OPZIONALE PKIT006



SIGLA DI ORDINAZIONE

Trasduttore di posizione PY2	<input type="checkbox"/> S <input type="checkbox"/> M	<input type="checkbox"/> 0 <input type="checkbox"/> 0 <input type="checkbox"/> 0 <input checked="" type="checkbox"/> X <input type="checkbox"/> 0 <input type="checkbox"/> 0 <input type="checkbox"/> 0 <input type="checkbox"/> 0
Uscita cavo PVC 3 poli 3x0.25 1m. F	Lunghezza cavo (in metri)	Nessun certificato allegato 0
Uscita connettore 5 poli DIN 43322 C		Curva di linearità da allegare L
Modello	Questa parte del codice si applica solo al modello con uscita cavo	Staffe di montaggio standard (PKIT005) X
		Staffe di montaggio opzionali (PKIT006) S
		Colore teste in plastica (verde) 0
		Colore teste in plastica (nero) N

Es.: **PY2 - C - 100**
Trasduttore di posizione modello PY2, uscita connettore 5 poli, corsa elettrica utile (C.E.U.) 100mm.

ACCESSORI

ACCESSORI DI SERIE

Kit di fissaggio composto da: 4 staffe, viti M4x10, grower	PKIT005
Kit di fissaggio con 2 staffe "avvolgenti" (opzione configuratore 0000X000S00)	PKIT006
Puntale con sfera	PTAS000

ACCESSORI A RICHIESTA

Connettore femmina assiale 5 poli DIN43322 IP40 serracavo per cavo $\varnothing 4 - \varnothing 6$ mm	CON011
Connettore femmina assiale 5 poli DIN43322 IP65 serracavo PG7 per cavo $\varnothing 4 - \varnothing 6$ mm	CON012
Connettore femmina radiale a 90° 5 poli DIN43322 IP40 serracavo per cavo $\varnothing 4 - \varnothing 6$ mm	CON013

GEFRAN spa si riserva il diritto di apportare modifiche estetiche o funzionali in qualsiasi momento e senza preavviso alcuno